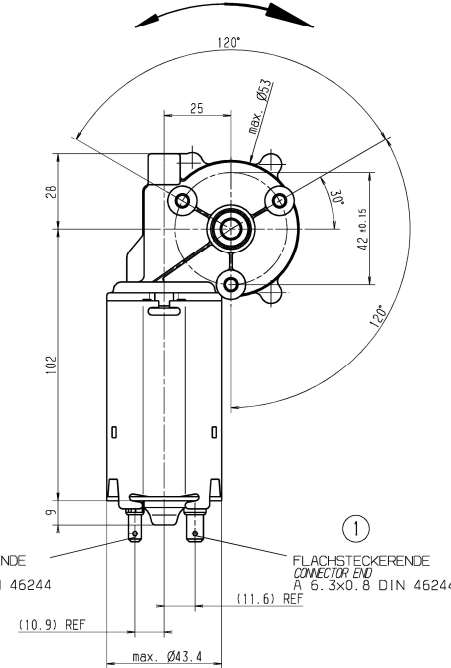
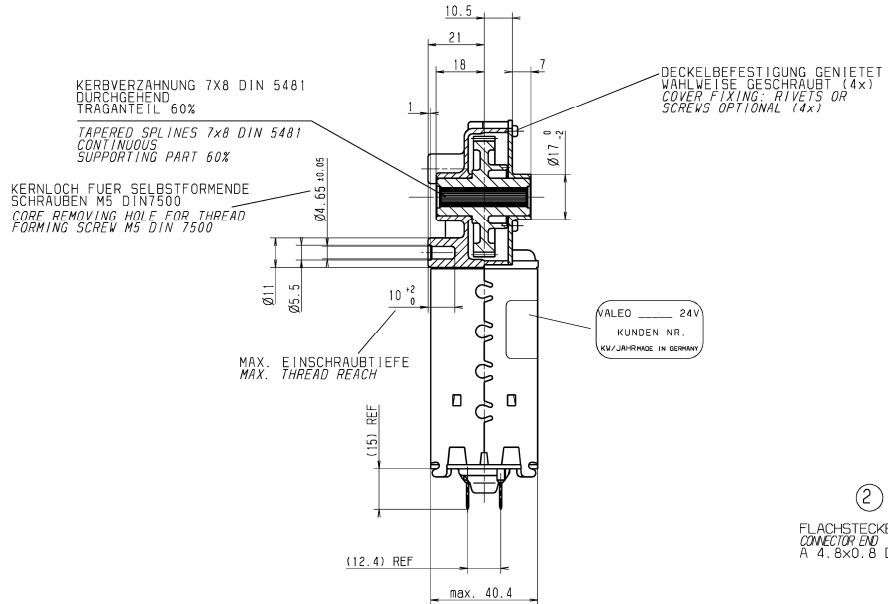


Bemusterung und Freigabe nach SWF 47.014
Sampling and Release to SWF 47.014

VORZUGSDREHRICHTUNG
PRIORITY DIRECTION OF ROTATION

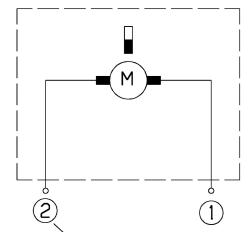
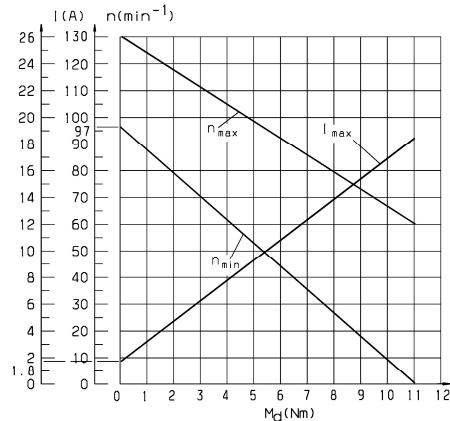
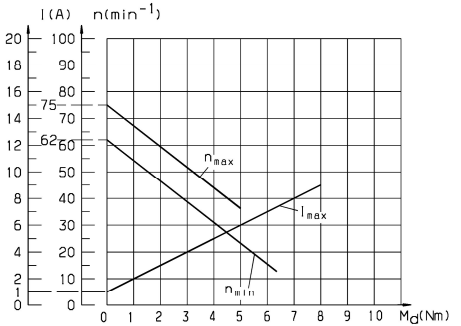
Rev. no.	Field Zone	Art der Änderung Revision	Tag Date	Name Name	M
244063		AUSF. 404.281 NEU EINGEFÜHRT TYPE 404.281 INTRODUCED	06.12.94	BAUER	
247392		STUECKLISTENÄNDERUNG EC OF PART LIST	18.02.98	WEZSTEIN	
9952422		MOTOR 404.281 UND 404.304: FLUCH- STECKEVERBÄNDERUNG BILD. ICH BERICHTIGT MOTOR 404.281 AND 404.304: ASSY HOUSING M3 FIGURELLE AMENDED	21.06.00	BORST	
05524422		AUSF. 404.304 KUNDEN SACH NR. WAR 127K17430 TYPE 404.304 CLIENT REF. NO. WAS 127K17430	13.12.05	WEZSTEIN	



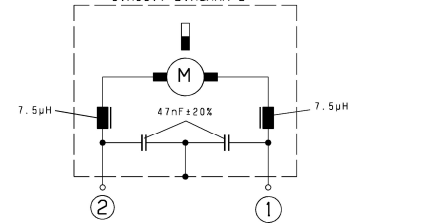
MOTORKENNLINIE 404.304
MOTOR CURVE 404.304

SCHALTBILD 1
CIRCUIT DIAGRAM 1

MOTORKENNLINIE 404.281
MOTOR CURVE 404.281



SCHALTBILD 2
CIRCUIT DIAGRAM 2



MOTOR NUR IM SCHALTBETRIEB BETRIEBEN!
ED 10%
ANKERAXIALSPIEL 0.1-0.4mm
MOTOR ONLY TO BE USED ON SHORTTIME BASE!
10% DUTY CYCLE
END PLAY OF ARMATURE MOT 0.1-0.4mm

Freigabe-St. Release-level	Datum Date	Genehmigt approved	Referenz Reference
F08	16.09.97	TEN/MBI	247439
F05	06.12.94	TEN/MBI	244063
bez. S-Nr. for part-Mod.04.281			
F08	16.09.97	TEN/MBI	247439
F06	15.07.96	TEN/MBI	245016
bez. S-Nr. for part-Mod.04.304			

Schutzzeichen nach DIN ISO 15016 copyright reserved

Erzeugnis-Nr. PRODUCT-NO.	Un Spannung	Up VOLTAGE	Schalbild CIRCUIT DIAGRAM	Übersetzung GEAR RATIO	Leerlaufdrehzahl IDLING SPEED	Anzugsmoment STARTING TORQUE	Kunden-Nr. CLIENT'S REF. NO.
GMPG 404.304	24 V	24 V	2	62 : 1	115 l/min	> 10 Nm	127K53740
GMPG 404.281	24 V	24 V	2	62 : 1	69 l/min	> 4.5 Nm	---

Nicht tol. Masse	Gen. dim.	...6	>6...30	>30...120	>120...400	400...1000
Zul. Abw.	Gen. tolerances	±	0.3	0.5	0.8	1.0
Normmaße (kurzer Schonkauf)	Ref. side	...10	>10...50	>50...100	>100	1.0
Nicht tol. Winkel zul. Abw.	Gen. angle tolerance	±	1°	1°	1°	1°
OTI - Beschaffenheit nach DIN EN ISO 1302	Kanten n.	ISO 13715	Form u. Lagtol. n.	DIN ISO 1101	Surface texture to DIN EN ISO 1302 Edges to ISO 13715 Geom. Dim. & Tol. to DIN ISO 1101	
Halbzeug	Stock matl.					
Kunden-Zeich. Nr.	Client ref. no.	siehe Tabelle / SEE TABLE				
Kunden-Änd. Nr.	Client mod. no.	Kunden-Änd. Datum	Client mod. date			
Alle Masse in mm All dimensions in mm		Kurzbenennung Title		Art-Nr. cat.		
Messstab Scale		GMPG MOTOR GMPG		0225		
Vergrößerung Magnification		1:1				
SO-C Werte		LA Zeichnungs-Nr. drawing no.		Blatt/Sheet		von/of
SO-C Values		A 404.281		1		Format
Beard. Draw		Tag Date		Name Name		Art-Nr. cat.
Gepr. Checked		25.06.97		WEZSTEIN		Ers.f. S6. for
Tech. Tech. checked						Ers.d. S6. by

computerdrawing plotted at JANUARY 23, 2006 14:39